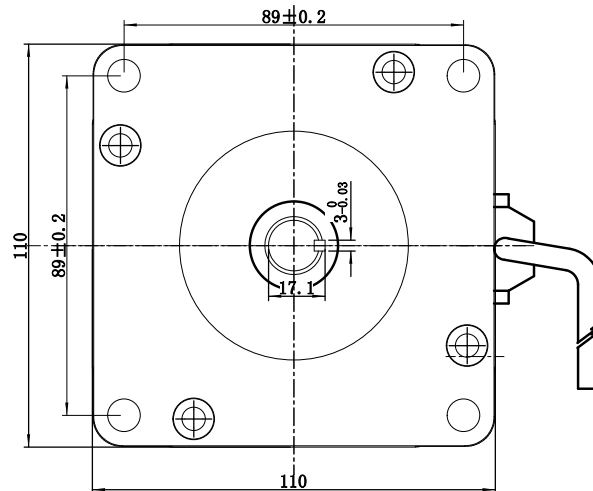
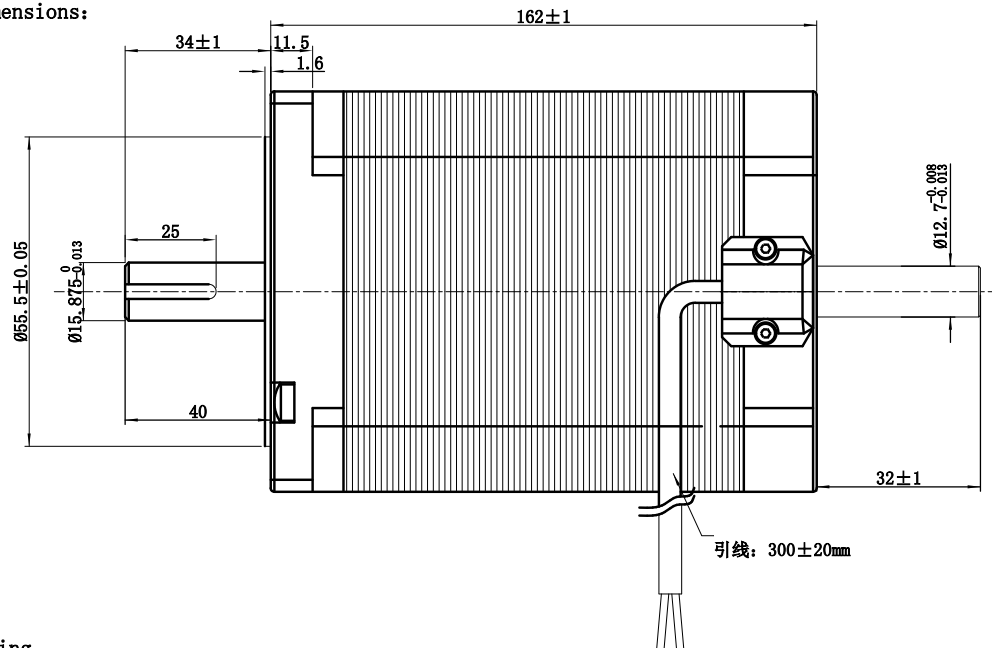
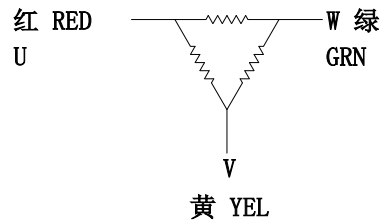


一、Dimensions:



二、Wiring



三、Specification:

Phase	3
Step angle	1.2/STEP
Current	5A/PHASE
Resistance	2.14 Ω/PHASE
Inductance	17.5mH/PHASE
Holding torque	16 N.m
Insulation class	B
Insulation resistance	100MΩ Min 500VDC
Withstand Voltage	500V AC 1minute
Temperature	80° C Max

标记	处数	更改文件号	签字	日期
设计				日期
审核				日期
校核				日期
批准				日期

110BYG-3 162 3 15.875J3 H32

Spec Drawing

图样标记		重量	比例
版本号	A	第 张 共 张	
常州市创谊电机电器有限公司			