

BM1127A

取扱説明書

第 2 版

1994年 6月

株式会社東芝

MTA0-0007-27B

- 概要**
BM1127Aは市販のEPROMライターを使用してTMP47P446VF内蔵PROMにデータを書き込むためのアダプタです。
- 書き込み対象OTPマイコン**
TMP47P446VF/446VDF
- OTPマイコンの突装**
OTPマイコンの1番ピンをアダプタの上部ICソケットの1番ピンに合わせて突装して下さい。逆向きに突装しますとOTPマイコンが破壊される恐れがあります。
- アダプタの突装**
OTPを突装したアダプタを、EPROMと同様にEPROMライターのICソケットに突装して下さい。突装を間違えますとOTPマイコンもしくはEPROMライターが破壊される恐れがあります。
- EPROMライターの設定**
EPROMタイプとデータの書き込み開始・終了アドレスを下記の表1に従って設定して下さい。EPROMタイプと開始・終了アドレスの設定はEPROMライターの取扱説明書に従って下さい。
特にEPROMタイプは正しく設定して下さい。EPROMタイ

表1. 書き込み時の設定

OTPマイコン	SW1の設定	EPROMタイプ	開始アドレス	終了アドレス
TMP47P446VF TMP47P446VDF	N	TMM2764AD 書き込み電圧 VPP=12.5V	0000H	0FFFH

- Outline**
The BM1127A is an adapter used for programming data to a built-in PROM in the TMP47P446VF a commercial EPROM programmer.
- Target OTP microcontroller**
TMP47P446VF/446VDF
- Mounting OTP microcontroller**
Mount the OTP microcontroller into the IC socket of the BM1127A by aligning pin 1 of the OTP microcontroller with pin 1 of the IC socket. If mounting is incorrect, the OTP microcontroller and programmer may be destroyed.
- Mounting BM1127A**
Mount the BM1127A with the OTP microcontroller mounted into the IC socket of the programmer, as if it were an EPROM. If mounting is incorrect, the OTP microcontroller and programmer may be destroyed.
- Settings EPROM programmer**
Set the EPROM type and start and end addresses according to Table 1 below.
Setting the EPROM type and start and end addresses, refer to the EPROM programmer instruction manual. Be especially careful to set the EPROM type correctly.

Table 1 Setting

OTP microcontroller	SW1 setting	EPROM type	Start address	End address
TMP47P446VF TMP47P446VDF	N	TMM2764AD programming voltage VPP=12.5V	0000H	0FFFH

- ブを間違えますと、書き込み電圧が異なっているためOTPマイコンが破壊される恐れがあります。
- アダプタの設定**
データを書き込む場合はSW1を「N」側に設定して下さい。なおSW1はOTPアダプタ上のスライドスイッチで、横に「N」と「S」がシルク印刷で表記してあります。
セキュリティをセットする場合は下記設定にて書き込み後、SW1を「S」側にして、再度書き込みを行って下さい。書き込みデータは「N」側と同じにして下さい。セキュリティがかかるとペリファイ動作でエラーが出ます。
- 注意**
書き込み対象OTPマイコンは予告無く追加される場合があります。追加されるOTPマイコンの設定は下記設定と異なる場合がありますので、この取扱説明書に記載されていないOTPマイコンについては、OTPマイコンのデータシートを参照して下さい。
このOTPマイコンにはシグネチャー機能がありません。シグネチャーチェック機能のあるEPROMライターを使用する場合は、シグネチャーチェック機能をOFFに設定して下さい。

この資料は下記部門にて作成されました。

記

株式会社 東芝
半導体システム技術センター
マイコンシステム推進技術部
マイコン開発ツール担当
〒 210 川崎市幸区堀川町 580番 1号
電話 044-548-2210(ダイヤルイン)

Copyright (C) 1994 TOSHIBA CORPORATION
All Rights Reserved.

本資料の内容の一部または全部を株式会社東芝に無断で転載、複製することを禁じます。

BM1127A

INSTRUCTION MANUAL

2nd EDITION

Jun. 1994

TOSHIBA CORPORATION

MTA0-0007-27B

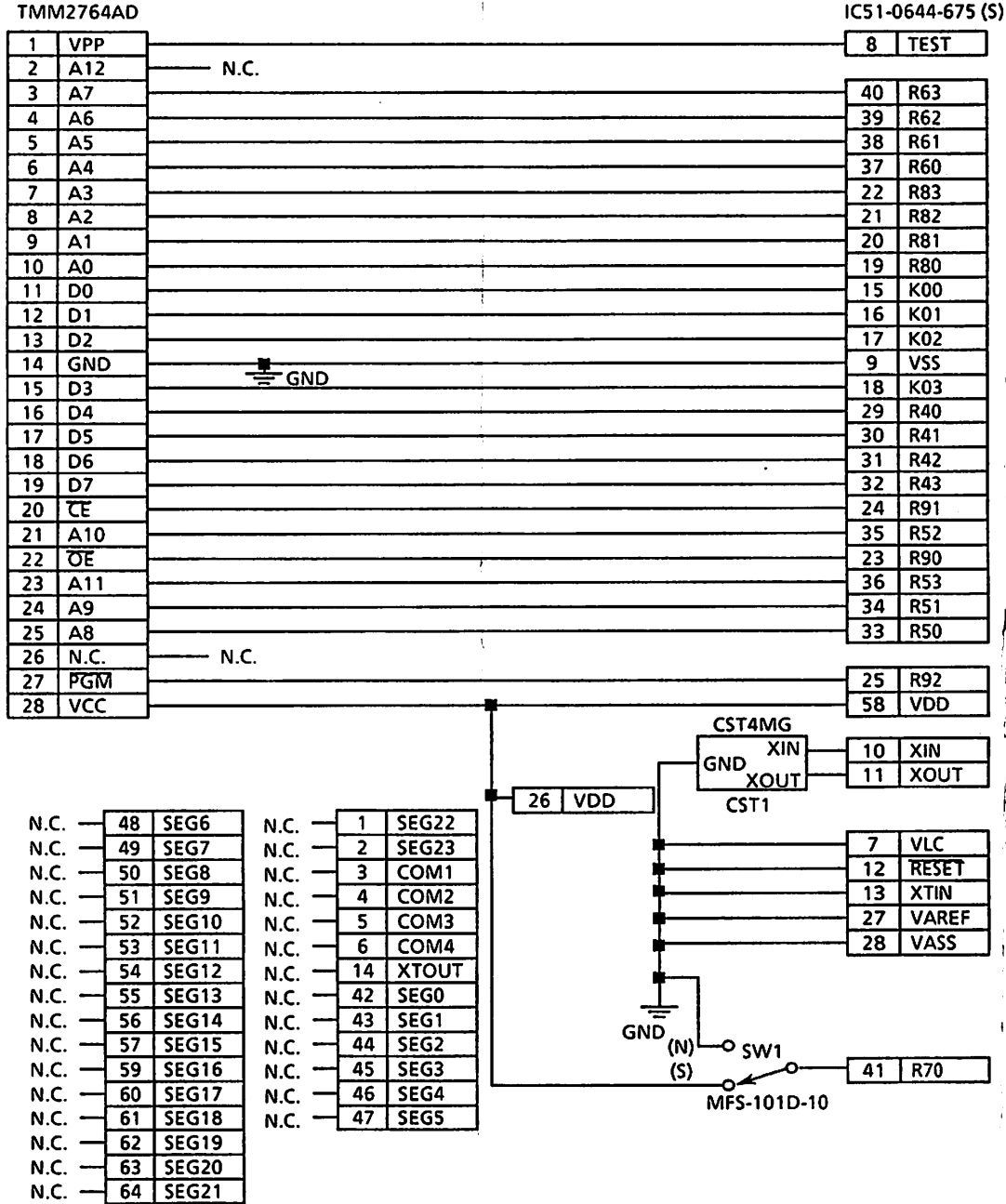
This manual is prepared by:

Microcomputer Development Tools Sec.
Advanced Microcomputer Systems Engineering Dept.
Semiconductor System Engineering Center
TOSHIBA CORPORATION
580-1 Horikawa-cho, Saiwaiku, Kawasaki, 210 Japan
PHONE: Japan (81) 44-548-2210

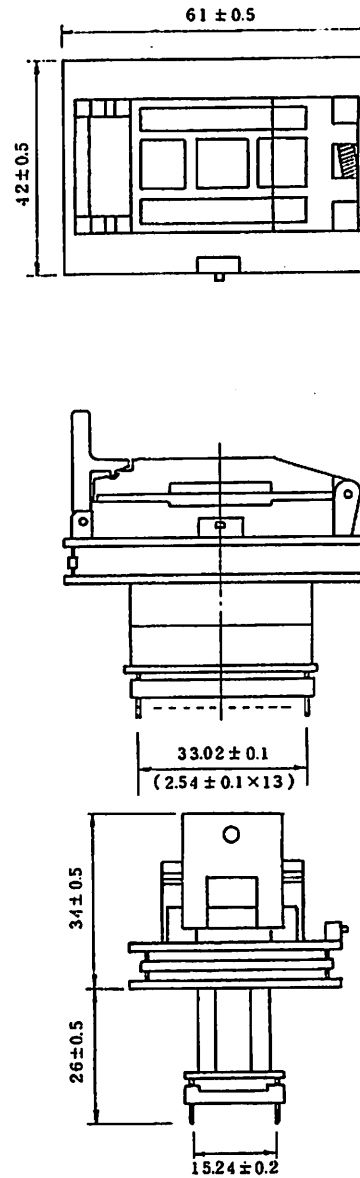
Copyright (C) 1994 TOSHIBA CORPORATION
All Rights Reserved.

This document may not, in whole or in part, be copied, reproduced without the prior written consent of TOSHIBA CORPORATION.

BM1127A 結線圖 (CONNECTION)



BM1127A 外形寸法 (OUTLINE)



UNIT : mm

