

BM1135

取扱説明書

第1版

1991年10月

株式会社東芝

MTA0-0007-35A

BM1135

INSTRUCTION MANUAL

1st EDITION

Oct. 1991

TOSHIBA CORPORATION

MTA0-0007-35A

概要

BM1135は、市販のEPROMライターを使用してTMP47P847VF内蔵EPROMへデータを書き込むためのアダプタです。

使用方法

1. TMM2764AD(書き込み電圧:12.5V)に適合するEPROMライターを準備してください。
2. アダプタのセキュリティスイッチ(SW1)をNORMAL側(N)にセットします。
3. MCUをアダプタにセットします。(注)
4. アダプタをEPROMライターにセットします。(注)
5. EPROMライターを2764ADモードにセットします。
6. EPROMライターの書き込み終了アドレスを「1FFFH」に設定します。
7. EPROMライターの操作手順に従って内蔵EPROMへデータの書き込み/バリファイを行います。

OVERVIEW

The BM1135 is an adapter board to read/write data from/into the built-in EPROM of the TMP47P847VF (here after called the MCU) by a commercially available program writer.

HOW TO USE

1. Prepare an EPROM writer appropriate for the TMM2764AD (programming voltage: 12.5V).
2. Set the security switch (SW1) to the NORMAL (N) side.
3. Mount the MCU on the adapter. (See Note)
4. Mount the adapter on the EPROM writer. (See Note)
5. Set the EPROM writer to the 2764AD mode.
6. Set a programming end address to 1FFFH.
7. Write/verify data to/of the built-in EPROM according to the operational procedure for the EPROM writer.

内蔵EPROMをセキュリティモードにする場合

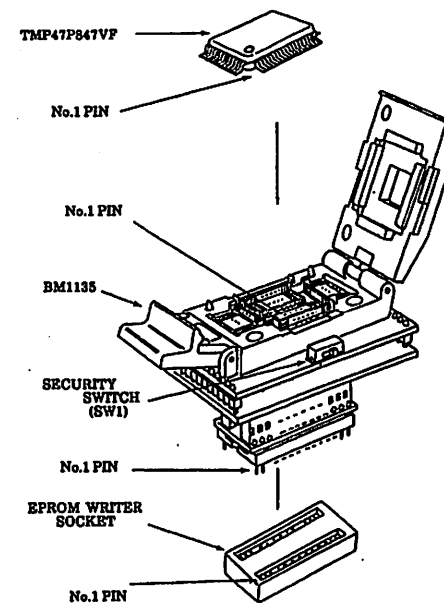
8. SW1をSECURITY側(S)にセットします。
 9. データを書込んだMCUにおいて、3~7を行います。ただし、書き込みデータは7と同じにして下さい。この場合、書き込み動作を行うことによってエラーが発生しますが、異常ではありません。
- (注) 両者の1番ピン同士を合わせてセットしてください。
逆向きにセットするとMCUまたはEPROMライターが破壊される恐れがあります。

In case of setting the built-in EPROM to security mode, the followings shall be performed.

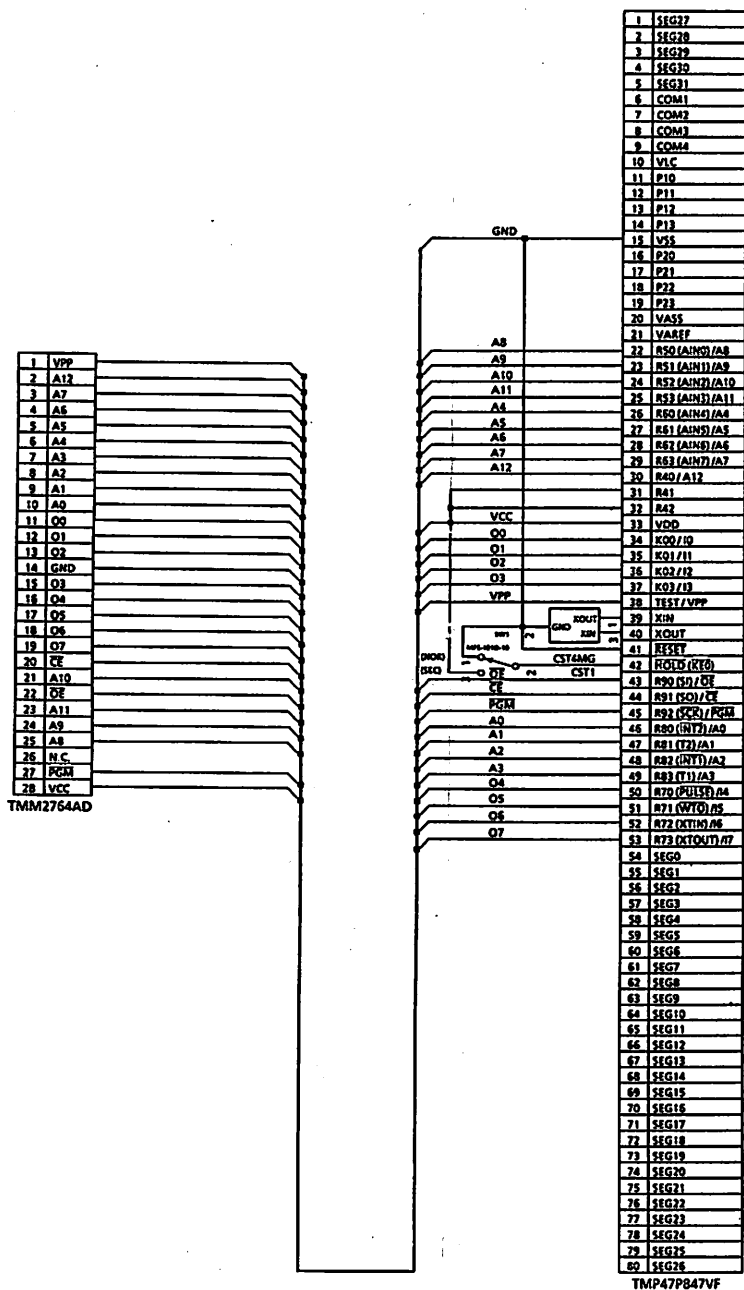
8. Set the security switch (SW1) to the SECURITY (S) side.
9. Set the MCU, the adapter board and the EPROM writer to the above-mentioned 3 to 7 states.
Write data identical with data of 7 by the EPROM writer.
Errors caused by writing data do not mean abnormal performances.

Note: Connect each No.1 pin as matched.

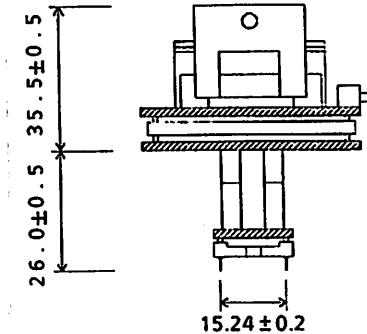
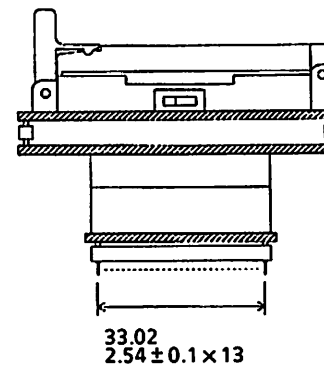
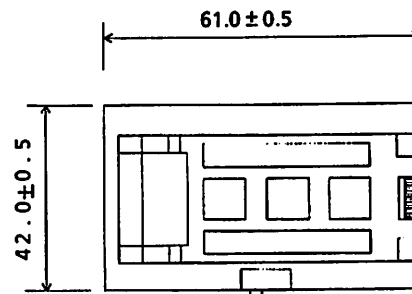
Do not mount in a reverse direction; otherwise the MCU or the EPROM writer may be damaged.



結線図 (CONNECTION)



外形寸法 (OUTLINE)



UNIT : mm

この資料は下記部門にて作成されました。

This manual is prepared by :

株式会社 東芝
 半導体システム技術センター
 半導体第四応用技術部 開発支援ツール担当
 〒210 川崎市幸区堀川町580番1号
 電話 044-548-2210(ダイヤルイン)

Microcomputer Development Tool Sec.
 Microcomputer Systems Marketing & Engineering Dept.
 Integrated Circuit Division
TOSHIBA CORPORATION
 Semiconductor System Engineering Center
 580-1 Horikawa-cho, Saiwaiku, Kawasaki, 210 Japan
 PHONE : Japan (81) 44 - 548 - 2210

Copyright (C) 1991 TOSHIBA CORPORATION
 All Rights Reserved.

Copyright (C) 1991 TOSHIBA CORPORATION
 All Rights Reserved.

本資料の内容の一部または全部を株式会社東芝に
 無断で転載、複製することを禁じます。

This document may not, in whole or in part, be copied, reproduced
 without the prior written consent of TOSHIBA CORPORATION.